

TOSHIBA Leading Innovation >>>



ESTIA – Die Luft-Wasser
Wärmepumpe

Wärmepumpen

Ein Schritt in die richtige Richtung,
denn umweltfreundlichen Heizungs- und Kühlsystemen gehört die Zukunft!

Mit der Luft-Wasser Wärmepumpe wird die natürliche Wärme aus der Umgebung – der Luft – dazu verwendet, die Heizung, Warmwasseraufbereitung aber auch die Kühlung im Haus äußerst kostengünstig zu betreiben. Durch die solare Einstrahlung kommt es zu einer sich ständig regenerierenden Erwärmung der Luft. Diese Energie wird auf niedrigem Temperaturniveau von der Wärmepumpe aufgenommen und innerhalb dieser auf ein höheres Temperaturniveau gepumpt, um sie für die typischen Haushaltsanwendungen zu nutzen.

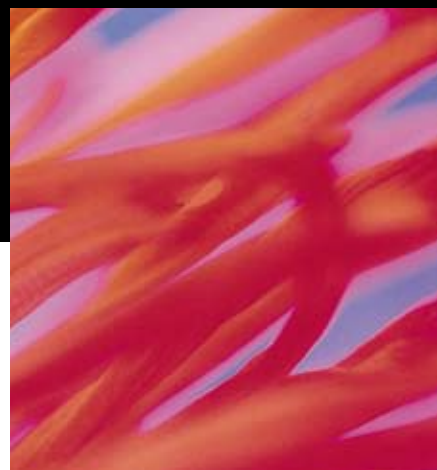
Eine Wärmepumpentechnologie auf höchstem Niveau liefert seit Jahren der japanische Hersteller TOSHIBA. Die in langjähriger Forschungsarbeit entwickelten Inverter sind in der Lage, zwei Steuerungsmodi zu koordinieren, sodass der Doppel-Rollkolbenverdichter immer im optimalsten energiesparenden Betriebsmodus arbeitet. Es wird nur soviel an Leistung produziert, wie tatsächlich benötigt wird. Bei Vollastbetrieb erreichen Toshiba Wärmepumpen einen Wirkungsgrad von bis zu 4,66 (COP), im Teillastbereich einen noch höheren!



Mit Wärmepumpen sind sie sehr flexibel; Kombinationen mit bereits bestehenden Heizungssystemen (Öl, Gas, Pellets usw.) sind genauso möglich wie eine angenehme Kühlung im Sommer bei Installation von Gebläsekonvektoren. Hinter diesen verbergen sich Wärmetauscher, die die Wärme aus der Luft aufnehmen und über das im System zirkulierende Medium (Wasser und Frostschutz) zum Außengerät abtransportieren und an die Außenluft abgeben. Die Warmwasseraufbereitung und Speicherung wird auch während des Kühlbetriebs aufrechterhalten.

Toshiba Wärmepumpen stehen für ...

- umweltfreundliche Technologien
- große Energieeinsparungen
- hohe Flexibilität
- komfortablen Heiz- und Kühlbetrieb
- einfache Montage



**ESTIA**



Die Hauptvorteile



TOSHIBA Luft-Wasser Wärmepumpe – Technologien auf höchstem Standard

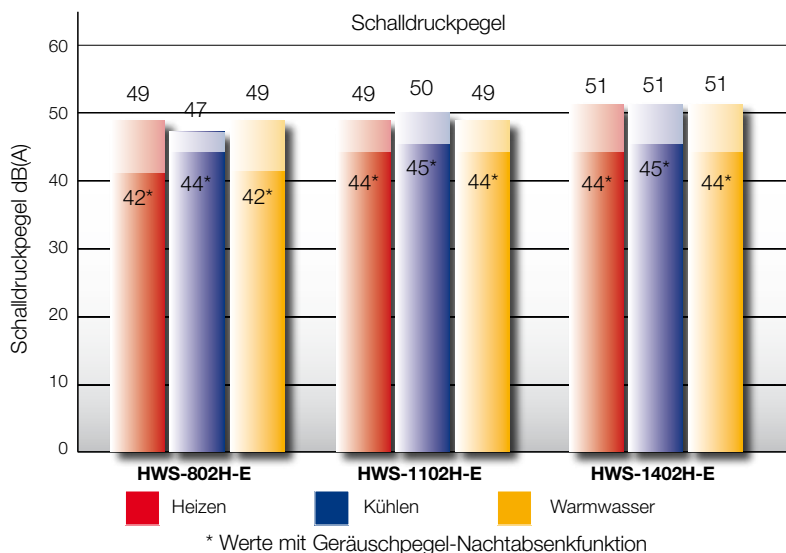
Bei Investitionen in dieser Größenordnung geht es nicht nur um optimierte Anschaffungskosten, auch die laufenden Betriebskosten sollten möglichst gering sein. Die hohe Flexibilität an Steuerungsoptionen ist ein wesentliches Auswahlkriterium: mit ihrer Hilfe kann schließlich die Anlage erst auf die gewünschten Bedürfnisse abgestimmt werden.

■ **TOSHIBA – die Nummer 1 in Sachen Energieeffizienz:** Die extrem hohen Wirkungsgrade, die Toshiba mit seinen invertergesteuerten Außengeräten erzielt, wurden vielfach prämiert und rangieren an absolut erster Stelle weltweit. Viele Komponenten spielen hier eine entscheidende Rolle wie etwa die Gleichstrom-Doppelrollkolbenkompressoren, Hybrid-Invertersteuerung, das optimale Kältemittel R-410A, Gleichstrommotoren u.v.m..

■ **2-Zonen Temperatursteuerung einschließlich der Option zur Temperatur-Nachtabenkung:** Diese Einrichtung ermöglicht die Ansteuerung von zwei unterschiedlichen Temperaturzonen wie zum Beispiel Radiatoren oder Gebläsekonvektoren (Hochtemperaturzonen) und eine Fußbodenheizung (Niedrigtemperaturzone). Dabei wird die Vorlauftemperatur abhängig von der Außentemperatur geregelt, wobei die einzelnen Vorlauftemperaturen für beide Temperaturzonen an der Estia Steuerung eingestellt werden. Die Heizkurve kann je nach Gebäudeanforderung in den Voreinstellungen verändert werden. Abhängig von der Konfiguration kann etwa bei Radiatoren eine Absenkung der Raumtemperatur über die Nachtstunden sinnvoll sein. Hierzu erlaubt die Estia Steuerung eine präzise Einstellung der Temperaturdifferenz zur Tagesvorlauftemperatur. (Programmierung der Zeiten Start/Stop sowie Auswahl der abzusenkenden Zone)

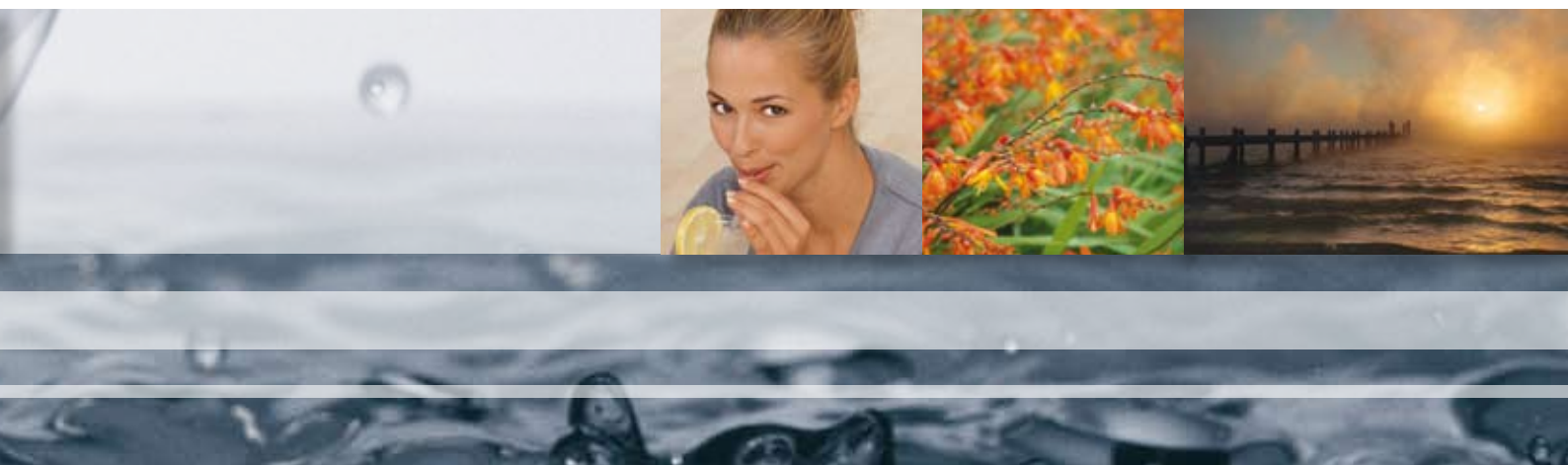
■ **Kühlfunktion:** Bei Installation von Gebläsekonvektoren kann über das System auch gekühlt werden.

■ **Steuerung von 2 Wasserpumpen:** Die Hydro Inneneinheit steuert die Hauptwasserpumpe und maximal eine weitere Pumpe. (Entweder eine Stützpumpe bei sehr langen Leitungen, oder eine Wasserpumpe für einen zweiten Heizkreis.)



Flüsterleise Außengeräte

Estia Außengeräte arbeiten extrem leise, da standardmäßig sehr laufruhige Doppel-Rollkolbenkompressoren eingebaut sind. Die zwei gegenläufigen Scheiben in der Kompressorkammer, welche die Kompression des Kältemittels aufbauen, sind bauartbedingt vibrationsarm und laufruhig und garantieren nicht nur einen leisen Betrieb, sondern auch eine hohe Lebensdauer. Ergänzend unterstützt ein drehzahl geregelter Gleichstrom-Ventilatormotor und großflächige Ventilatorflügel niedrige Geräuschpegel. Für einen besonders ruhigen Betrieb (bis zu 7 dB(A) weniger) kann die Geräuschpegel-Nachtabenfunktion aktiviert werden, deren Start- und Stoppzeit an der Estia Steuerung programmiert wird. Siehe Tabelle



Technische Raffinessen

Vereisungsschutz

Während des Betriebes einer Wärmepumpe bildet sich unter bestimmten Bedingungen (Temperatur, Feuchtigkeit) Tauwasser, welches zu einer Eisbildung am Außengerät führen kann und damit den Betrieb maßgeblich beeinträchtigt. Zur Abtauung des Eises aktivieren viele herkömmliche Geräte in regelmäßigen Abständen einen Abtauprozess und unterbrechen dabei gleichzeitig den Heizvorgang. Dies passiert, weil das Gerät während des Abtauens vom Heizbetrieb auf den Kühlbetrieb umschaltet und Wärme am Wärmetauscher des Außengerätes abgibt, was schließlich das Eis zum Schmelzen bringt. Estia Wärmepumpen wirken hier mit einer speziellen Vereisungsschutzleitung und weniger bzw. kürzeren Abtauzyklen Problemen von Anfang an entgegen. Das vom Innengerät kommende Kältemittel wird noch vor dem Venturi in einer Schleife (Vereisungsschutzleitung) am Boden um den Wärmetauscher geleitet, um dann per Venturi in den Wärmetauscher zu gelangen. Da das Kältemittel erst nach dem Venturi verdampft, bleibt die Temperatur der Vereisungsschutzleitung über dem Taupunkt und der untere Bereich der Lamellen eisfrei. Weiters wird die Temperatur und der Druck des Wärmetauschers im Außengerät permanent gemessen und der eigentliche Abtauprozess nur bei Bedarf gestartet. Ein Plus, welches auch den Wirkungsgrad der Anlage erhöht!

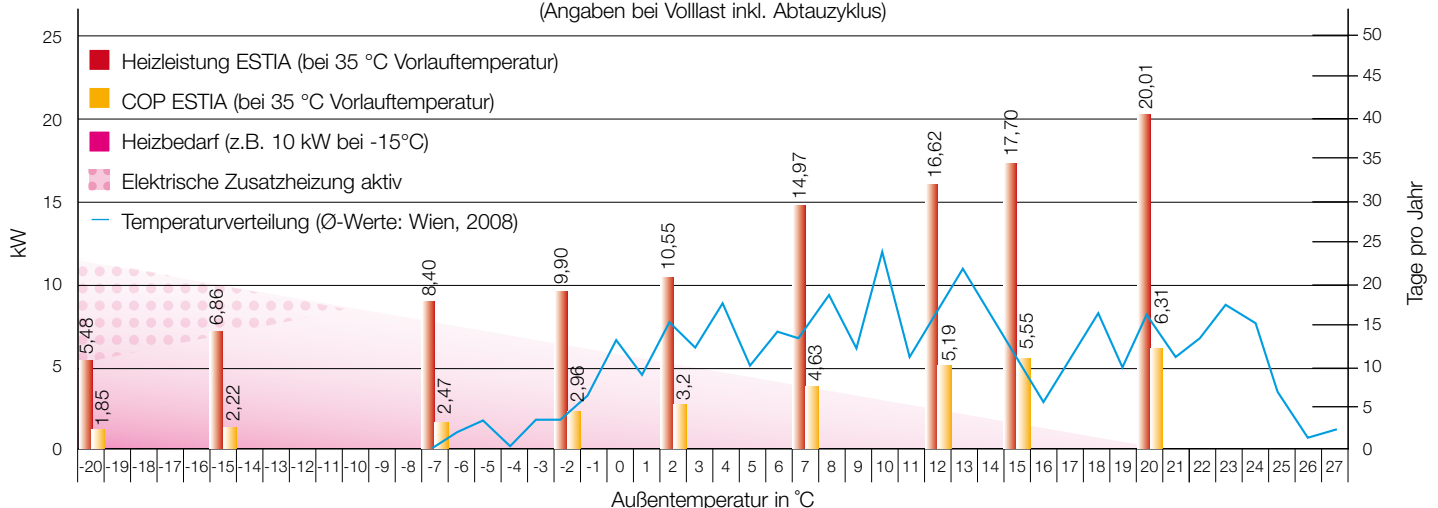
Ein entscheidendes Mehr an Heizleistung

Jahrelange Investitionen in ausgereifte Technologien machen die Vorzüge der Toshiba Luft-Wasserwärmepumpen jeden Tag spürbar.

- **Doppel-Rollkolbenkompressoren** lassen sich über einen weiten Drehzahlbereich perfekt regeln und erreichen damit einen sehr hohen Wirkungsgrad.
- Die **Vektor-IPDU-Invertersteuerung** garantiert eine genaue und schnelle Berechnung der Motorströme für beste Effizienz – im Falle von ESTIA übernimmt ein **R.I.S.C Mikrochip** die Hochgeschwindigkeits-Vektorberechnung.
- Der **Vereisungsschutz** des Wärmetauschers beugt Effizienzverlusten vor.
- Eine **temperaturgesteuerte Abtauregelung** wird nur bei extremen Bedingungen aktiviert.

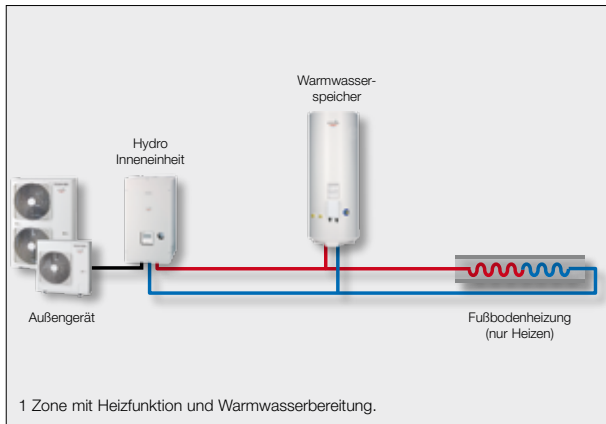
Estia Anlagen realisieren selbst bei tiefen Außentemperaturen hohe Heizleistungen und halten die Heizkosten aufgrund sehr hoher Wirkungsgrade gering. Estia – eben ein entscheidender Unterschied.

Leistungsdiagramm 11,2 kW Modell
(Angaben bei Volllast inkl. Abtauzyklus)

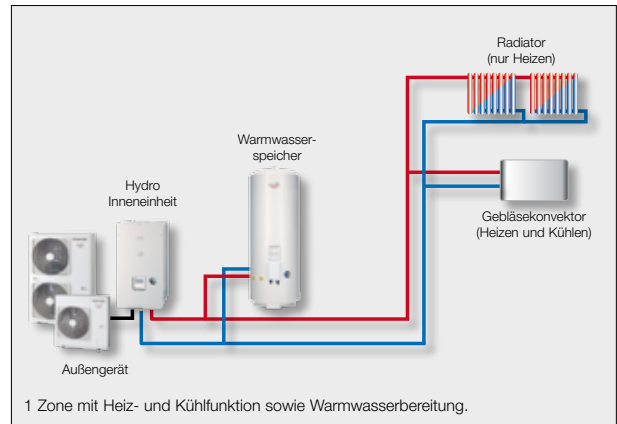


Anwendungsbeispiele

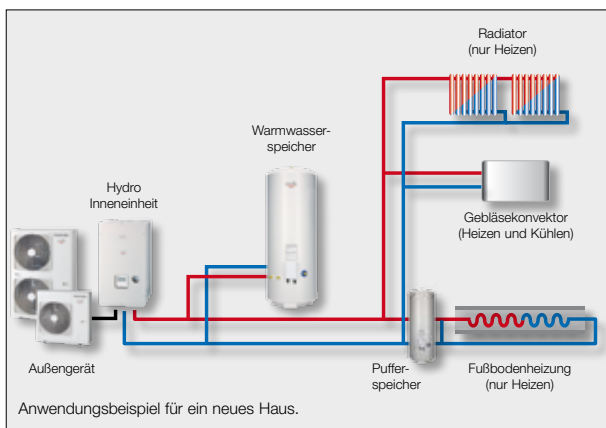
1 Zone mit Heizfunktion



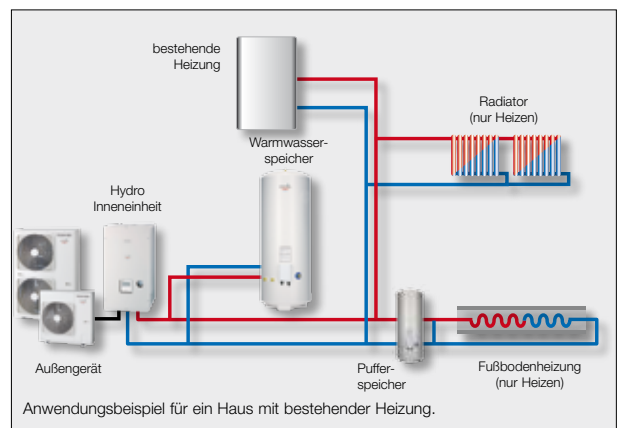
1 Zone mit Heiz- und Kühlfunktion



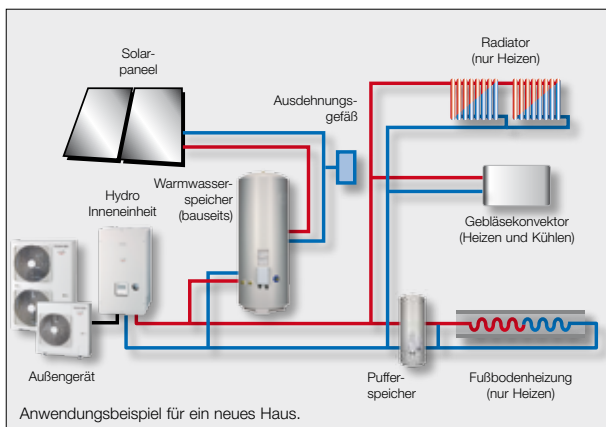
2 Zonen mit Kühlfunktion



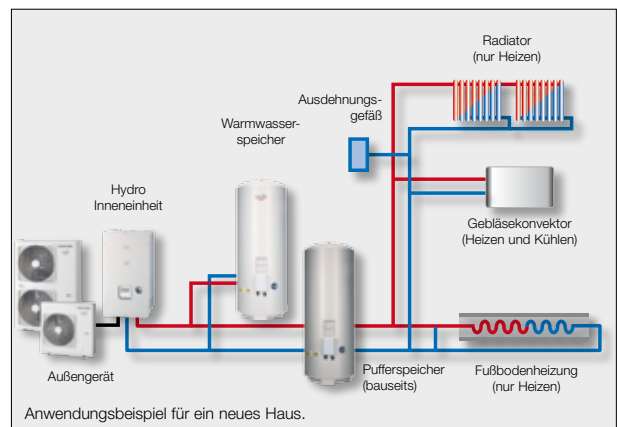
2 Zonen mit bestehender Heizung



2 Zonen mit Solar- und Kühlfunktion



2 Zonen mit Pufferspeicher und Kühlfunktion



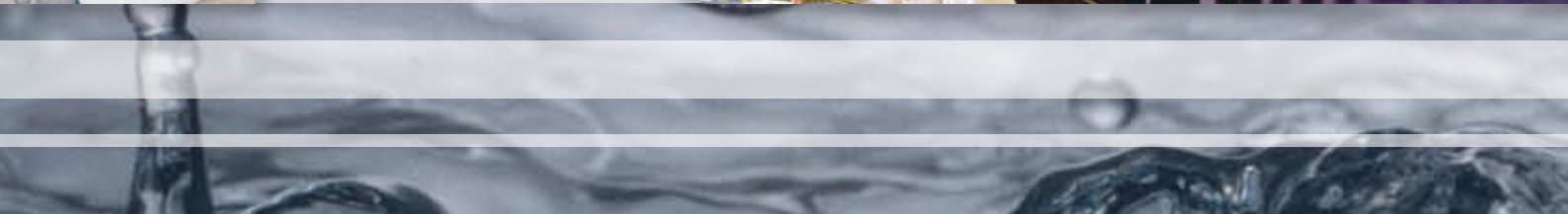


1 Außengerät

2 Hydrobox

3 Warmwasserspeicher

4 Steuerung



Die Systemkomponenten

Die Toshiba Luft-Wasser Wärmepumpe ist als Splitsystem konzipiert und besteht aus einem Außengerät (Verdichtereinheit) und einer Hydrobox im Inneren. An diese Hydrobox werden alle Anwendungen, die über das System versorgt werden sollen, angeschlossen (z.B. Warmwasserboiler, Radiatoren, Fußbodenheizung etc.)



1 Das Außengerät – TOSHIBA Super Digital Inverter: Es gewinnt Wärmeenergie aus der Umgebungsluft und gibt diese über den Kältekreislauf an die Hydrobox weiter. Bei Toshiba werden die bekannten Super Digital Inverter Außengeräte der Serie 4 verwendet, die sich im Besonderen durch die extrem leisen, drehzahlgesteuerten, vibrationsfreien Doppelrollkolben-Kompressoren auszeichnen. Die IPDU Invertersteuerung ist mitverantwortlich für extrem hohe Wirkungsgrade und somit für einen sparsamen Energieverbrauch. Die Montage kann sehr flexibel gestaltet werden, da die Kältemittelleitungsverbindung zwischen Außengerät und Hydro-Innengerät bis zu 30 m betragen kann. Die Temperatur-Einsatzgrenzen liegen im Heizbetrieb bei -20°C bis 25°C, im Kühlbetrieb bei 10 °C bis 43°C und für die Aufbereitung von Brauchwasser bei -20°C bis 43°C. Die maximale Leitungslänge vom Außengerät bis zur Hydrobox beträgt 30 m.



2 Hydro-Innengerät: In der Hydro-Inneneinheit wird die vom Außengerät gewonnene Wärmeenergie vom Kältemittel mittels eines Platten-Wärmetauschers auf das Wasser übertragen. Damit kann bis zu 55°C heißes Wasser produziert werden. Enthalten ist weiters eine Heizungsumwälzpumpe, ein Ausdehnungsgefäß, die Fernbedienung sowie der elektrische Zusatzheizer. Die integrierte Steuerung steuert sämtliche Ventile, Pumpen und Systemteile bzw. erlaubt optional auch die Ansteuerung eines bestehenden Heizsystems, welches z.B. bei tiefen Außentemperaturen aktiviert werden soll. (Modul TCB-PCIN3E notwendig) Falls notwendig kann die Toshiba Luft-Wasser Wärmepumpe auch von einem bestehenden Heizungssystem aktiviert werden. (Modul TCP-PCM03E notwendig)



3 Warmwasserspeicher: Der Warmwasserspeicher besteht aus einer langlebigen, korrosionsbeständigen Edelstahl-Legierung mit einer Polyurethan-Isolierung, die effektiv zur Verringerung von Wärmeverlusten beiträgt sowie die Festigkeit der Kesselwandung erhöht. Der integrierte Glattrohr-Edelstahlwärmetauscher dient zur Energieübertragung auf das Brauchwasser. Im Lieferumfang ebenso enthalten ist eine eingebaute 2,7 kW Desinfektionsheizung (dient auch zur Warmwassererwärmung über ca. 43 °C) mit Übertemperaturschutz, ein Temperatursensor sowie eine frischwasserseitige Sicherheitsgarnitur.



4 Die Steuerung: Die Fernbedienung ist im Hydro-Innengerät integriert und steuert alle Funktionen der Luft-Wasser Wärmepumpe. Ein großes, gut lesbares LCD-Display zeigt die aktuellen Betriebszustände an. Die integrierte Wochenzeituhr erlaubt das komfortable Ein- und Ausschalten der Anlage und die Erstellung eines vom Benutzer gewünschten Wochenprogramms. Nützliche Funktionen wie Nachtabsenkung, Frostsicherung, Warmwasser-Boost, Anti-Legionellensteuerung sind ebenfalls enthalten.

Die integrierte Kabelfernbedienung ermöglicht folgende Funktionen:

- Einstellung der Betriebsarten: Heizen, Brauchwasser, Kühlen
- 2 Zonen & Brauchwassersteuerung
- Nachtabsenkung
- Frostsicherung
- Warmwasser Boost
- Anti-Legionellensteuerung
- Wochenzeituhrbetrieb
- Programmierung von Grundeinstellungen wie z.B. Heizkurven, Testbetrieb, Einstellungen für elektrische Zusatzheizung



Technische Daten

Luft-Wasser Wärmepumpe

Außengerät Hydro Inneneinheit	HWS- HWS-	802H-E 802XWH**-E	1102H-E 1402XWH**-E	1402H-E 1402XWH**-E
Heizleistung	kW	8.0	11.2	14.0
Leistungsaufnahme Heizen	kW	1.96	2.40	3.15
Wirkungsgrad Heizen COP	W/W	4.08	4.66	4.45
Kühlleistung	kW	6.0	10.0	11.0
Leistungsaufnahme Kühlen	kW	2.13	3.52	4.08
Wirkungsgrad Kühlen EER	W/W	2.82	2.84	2.69
Abmessungen	HxBxT mm	890 x 900 x 290	1340 x 900 x 320	1340 x 900 x 320
Gewicht	kg	63	93	93
Schalldruckpegel	dB(A)	49	49	51
Kompressor		DC Doppel-Rollkolben	DC Doppel-Rollkolben	DC Doppel-Rollkolben
Kältemittel		R-410A	R-410A	R-410A
Bördel (Gas-Flüssigkeit)	"(mm)	5/8 (15,9) - 3/8 (9,52)	5/8 (15,9) - 3/8 (9,52)	5/8 (15,9) - 3/8 (9,52)
Min. Leitungslänge	m	5	3	3
Max. Leitungslänge	m	30	30	30
Max. Höhenunterschied	m	30	30	30
Vorgefüllte Leitungslänge	m	30	30	30
Stromversorgung	V-pH-Hz	230-1-50	230-1-50	230-1-50

Technische Daten

Hydro Inneneinheit

Hydro Inneneinheit	HWS-	802XWHM3-E	802XWHT6-E	1402XWHM3-E	1402XWHT6-E	1402XWHT9-E
Elektrischer Heizstab		1 x 230 V 3 kW	2 x 230 V 6 kW	1 x 230 V 3 kW	2 x 230 V 6 kW	3 x 230 V 9 kW
Vorlauftemperatur	°C Heizen	20 - 55				
Vorlauftemperatur	°C Kühlen	10 (5) - 30				
Kompatibel mit		HWS-802H-E		HWS-1102H-E / HWS-1402H-E		
Abmessungen	HxBxT mm	925 x 525 x 355				
Gewicht	kg	50		54		
Schalldruckpegel	dB(A)	29				

Technische Daten

Warmwasserspeicher

Warmwasserspeicher	HWS-	1501CSHM3-E	2101CSHM3-E	3001CSHM3-E
Inhalt	Liter	150	210	300
Max. Wassertemperatur	°C	75	75	75
Elektrischer Heizstab	kW	2.75	2.75	2.75
Stromversorgung		1-phasig 230 V	1-phasig 230 V	1-phasig 230 V
Höhe	mm	1.090	1.474	2.040
Durchmesser	mm	550	550	550
Material		Edelstahl	Edelstahl	Edelstahl

Zubehör

Modell	Funktion
TCB-PCIN3E	Freigabesignal für externen Wärmebereiter, Störmeldeaussgang, Kompressorbetriebsmeldeaussgang, Abtaubetriebsmeldeaussgang
TCB-PCM03E	Eingang für externen Raumthermostat, Eingang für Notaus
95612037	Temperatursensor für bauseitigen Warmwasserspeicher

Toshiba Fachhändler:

Messbedingungen für Toshiba Luft-Wasser Wärmepumpe:

Heizen: Außentemperatur 7°C TK, 6°C FK, 35°C Vorlauftemperatur, ΔT = 5°C

Kühlen: Außentemperatur 35°C TK, 7°C Vorlauftemperatur, ΔT = 5°C

Kältemittelleitungen: 7,5 m Länge bzw. kein Höhenunterschied zwischen Innen- und Außengerät

Schalldruckpegel: gemessen in 1 m Abstand zum Außengerät